

# Répertoire des rues avec données de tri et répertoire des rues avec numéros de communes

Offres et structures des données



# Sommaire

<b>1</b>	<b>Qu'est-ce que le «Répertoire des rues avec données de tri» et le «Répertoire des rues avec numéros de communes»?</b>	<b>4</b>
1.1	Introduction	4
1.2	Indemnités	4
1.3	Logiciel de synchronisation	4
1.4	Coûts	4
1.5	Dates de mutation	5
1.6	Format des données	5
<b>2</b>	<b>Structure des données</b>	<b>6</b>
2.1	Modèle des données	6
2.2	Type d'enregistrement	7
2.3	Description des types d'enregistrement	7
2.3.1	NEW_HEA	7
2.3.2	NEW_PLZ1	8
2.3.3	NEW_PLZ2	10
2.3.4	NEW_COM	11
2.3.5	NEW_STR	12
2.3.6	NEW_STRA	13
2.3.7	NEW_GEB	15
2.3.8	NEW_GEBA	16
2.3.9	NEW_BOT_B	16
2.3.10	NEW_GEB_COM	16
<b>3</b>	<b>Formation et utilisation de la clé de la séquence de livraison</b>	<b>17</b>
3.1	Désignation des liasses	17
<b>4</b>	<b>Assurance qualité</b>	<b>18</b>
4.1	Structure des données	18
4.1.1	Spécifications du code à barres	18
4.1.2	Résolution de l'imprimante	18
4.1.3	Largeur de module	18
4.1.4	Impression	18
4.1.5	Facteur de contraste (PCS)	18
4.1.6	Opacité	19
4.1.7	Norme de qualité	19

<b>5</b>	<b>Données statistiques</b>	<b>20</b>
<b>5.1</b>	<b>Structure des données et mise à disposition</b>	<b>20</b>
<b>5.2</b>	<b>Transmission</b>	<b>21</b>
<b>6</b>	<b>Autres prestations intéressantes</b>	<b>22</b>
<b>7</b>	<b>Commande et conseil</b>	<b>23</b>
<b>8</b>	<b>Annexes</b>	<b>24</b>
<b>8.1</b>	<b>Sigle du canton</b>	<b>24</b>
<b>8.2</b>	<b>Numéro postal d'acheminement de base</b>	<b>25</b>

# 1 Qu'est-ce que le «Répertoire des rues avec données de tri» et le «Répertoire des rues avec numéros de communes»?

## 1.1 Introduction

La Poste entretient une base de données contenant les désignations de l'ensemble des rues, des hameaux et des lieux-dits de toutes les localités de Suisse et de la Principauté de Liechtenstein: le «Répertoire des rues avec données de tri». Ce répertoire des rues, qui est actualisé régulièrement, est également mis à la disposition des clients. Ce répertoire des rues comprend, en outre, les données d'adresse de tous les bâtiments desservis par la Poste en Suisse ainsi que tous les NPA de Suisse et de la Principauté de Liechtenstein valables pour l'adressage. Ce répertoire des rues peut être utilisé comme fichier de référence pour la mise à jour postale des données d'adresse.

Le «Répertoire des rues avec numéros de communes» comprend les données d'adresse et associe les bâtiments aux numéros de communes de Suisse et de la Principauté de Liechtenstein relevés et régulièrement actualisés par l'Office fédéral de la statistique.

Grâce à ce «Répertoire des rues avec données de tri» et à un logiciel de synchronisation approprié, les clients peuvent effectuer un tri préalable de leurs envois (lettres, journaux et périodiques, ainsi que catalogues jusqu'à 1000 g) d'après le numéro postal d'acheminement, la circonscription de distribution et dans l'ordre de la tournée du facteur lettres, ce qui leur permet de réaliser des économies. Les clients qui effectuent le tri préalable de leurs envois en nombre adressés (PP) conformément aux instructions de la Poste reçoivent une indemnité pour prestation préalable. Pour envoyer des journaux et périodiques au prix réduit prévu pour les journaux, les clients doivent impérativement effectuer un tri préalable. Un tri préalable par facteur et dans l'ordre de la tournée est rentable à partir de 250 000 envois par dépôt (expédition dans toute la Suisse) ou pour un envoi de plusieurs milliers d'exemplaires dans une région ou une ville déterminée.

Le «Répertoire des rues avec numéros de communes» peut être utilisé pour attribuer clairement un bâtiment à une commune.

## 1.2 Indemnités

Le factsheet «Prestations préalables lettres» décrit les différentes prestations préalables que peut effectuer le client et les indemnités correspondantes. Vous pouvez la commander à l'adresse suivante: [www.poste.ch/prestations-prealables](http://www.poste.ch/prestations-prealables).

## 1.3 Logiciel de synchronisation

Le «Répertoire des rues avec données de tri» et le «Répertoire des rues avec numéros de communes» sont traités avec un logiciel de synchronisation. Votre personne de contact sera ravie de vous donner l'adresse des entreprises qui vendent ce logiciel.

## 1.4 Coûts

Le «Répertoire des rues avec données de tri» est disponible gratuitement. En revanche, le «Répertoire des rues avec numéros de communes» est payant. Contactez-nous pour de plus amples informations ou des indications de prix.

## **1.5 Datas de mutation**

Le «Répertoire des rues avec données de tri» et le «Répertoire des rues avec numéros de communes» sont mis à jour toutes les deux semaines. Vous pouvez consulter les dates exactes dans le centre de téléchargement du service en ligne «Données d'adresses et géodonnées» du Centre clientèle de la Poste ([www.poste.ch/services-en-ligne](http://www.poste.ch/services-en-ligne)). Le fichier actualisé est toujours mis à disposition env. 10 jours avant la date de validité.

Pour garantir l'actualité des données utilisées, les clients doivent se procurer le fichier valable à partir du premier lundi d'un mois calendaire (ou plus récent). Pour les envois en nombre avec adresse (PP), les données ne doivent pas dater de plus de 60 jours. Pour les journaux et les périodiques, les données doivent être aussi actuelles que possible, mais ne doivent pas dater de plus de 30 jours.

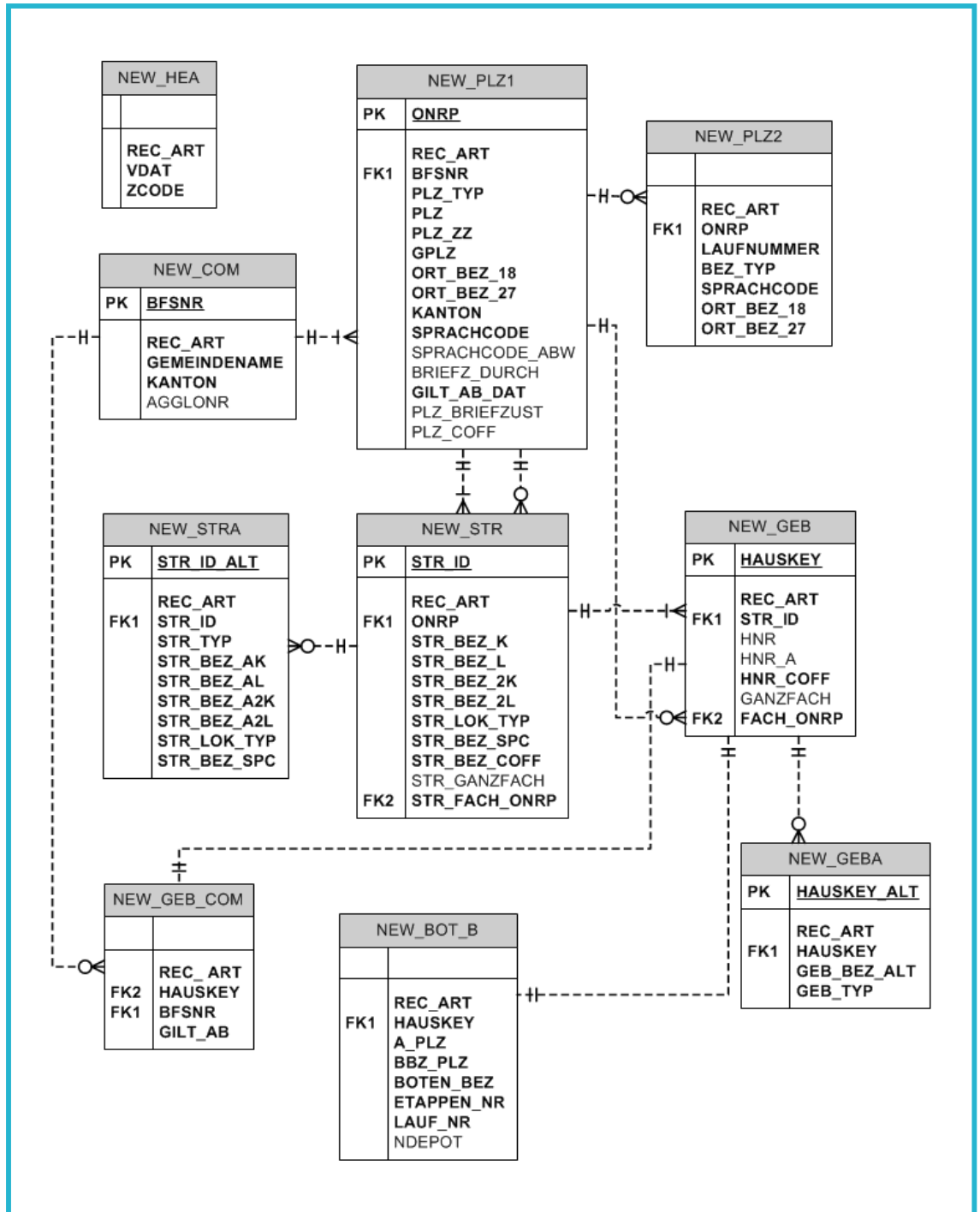
## **1.6 Format des données**

Le «Répertoire des rues avec données de tri» et le «Répertoire des rues avec numéros de communes» sont créés sous la forme d'un fichier ASCII (séparation par un point-virgule).

## 2 Structure des données

### 2.1 Modèle des données

Le graphique suivant présente le modèle de données avec un aperçu de tous les enregistrements.



**Illustration 1:** modèle de données «Répertoire des rues avec données de tri» et «Répertoire des rues avec numéros de communes»

## 2.2 Type d'enregistrement

Le «Répertoire des rues avec données de tri» et le «Répertoire des rues avec numéros de communes» sont constitués de données provenant de sources diverses. Chaque source est présentée dans un type d'enregistrement.

Type d'enregistrement	Contenu	Description
00	NEW_HEA	Contient la date de la version et un code aléatoire unique.
01	NEW_PLZ1	Contient tous les numéros postaux d'acheminement valables pour l'adressage en Suisse et dans la Principauté de Liechtenstein.
02	NEW_PLZ2	Contient des désignations de localité et de secteur différents pour le numéro postal d'acheminement correspondant.
03	NEW_COM	Contient les communes politiques de Suisse et de la Principauté de Liechtenstein. Ces données proviennent de la liste officielle de l'Office fédéral de la statistique (OFS).
04	NEW_STR	Contient les désignations de rue de toutes les localités de Suisse et de la Principauté de Liechtenstein.
05	NEW_STRA	Alternative logique ou désignation de la rue en langue étrangère pour la dénomination officielle de la rue. Les désignations de bâtiments sans rue/numéros, les noms de territoires, de lieux-dits ou de hameaux sont traités comme des noms de rues.
06	NEW_GEB	Contient le numéro d'immeuble et la clé de l'immeuble.
07	NEW_GEBA	Contient une désignation d'immeuble et une clé d'immeuble différentes.
08	NEW_BOT_B	Contient des informations pour le facteur lettres au niveau du numéro d'immeuble (distribution du courrier).
12	NEW_GEB_COM	Association entre le bâtiment et les informations de la commune

Tableau 1: types d'enregistrement

## 2.3 Description des types d'enregistrement

### 2.3.1 NEW\_HEA

Nom du champ	Type de champ (longueur)	Champ obligatoire	Origine	Remarques
REC_ART	VARCHAR(2)	OUI	«00»	<b>Type d'enregistrement</b> Désigne le type d'enregistrement
VDAT	NUMBER(8)	OUI		<b>Date de mise en service «MES» (AAAAMMJJ)</b> → Date à partir de laquelle les circonscriptions sont valables selon la liste des délais «Répertoire des rues avec données de tri»
ZCODE	NUMBER(6)	OUI		<b>Code aléatoire</b>

### 2.3.2 NEW\_PLZ1

Nom du champ	Type de champ (longueur)	Champ obligatoire	Origine	Remarques
REC_ART	VARCHAR(2)	OUI	«01»	<b>Type d'enregistrement</b> Désigne le type d'enregistrement
<b>ONRP</b>	NUMBER(5)	OUI	ASDP	<b>Numéro d'ordre Poste</b> L'ONRP est la clé primaire de désignation du NPA/de la localité selon la base de données des NPA de la Poste et le terme clé univoque et invariable d'un NPA. Chaque nouveau NPA reçoit un nouveau ONRP. Un ONRP reste inchangé alors qu'un NPA peut changer. En cas de mise hors service d'un NPA, l'ONRP correspondant n'est plus utilisé. En cas de remise en service d'un NPA (rarement), l'ONRP initial lui est réattribué.
<i>BFSNR</i>	NUMBER(5)	OUI	ASDP	Clé étrangère pour le BFSNR (renvoie à NEW_COM)
PLZ_TYP	NUMBER(2)	OUI	ASDP	<b>Type de numéro postal d'acheminement</b> Le type de NPA permet de contrôler si un NPA est plausible pour des adresses déterminées. 10 = adresses de domicile et de case postale 20 = uniquement adresses de domicile 30 = uniquement NPA de case postale 40 = NPA d'entreprise 80 = NPA internes à la Poste (indication de l'office de poste de distribution sur les étiquettes de liasse ou les écriteaux de sac).
POSTLEITZAHL	NUMBER(4)	OUI	ASDP	<b>Numéro d'acheminement postal d'adressage</b> La Suisse est divisée en neuf rayons d'acheminement géographiques, numérotés d'ouest en est. Chaque rayon d'acheminement est à son tour divisé en territoires d'acheminement, lesquels comprennent chacun au maximum 100 unités. Valeurs valables: 1000–9999 Les numéros postaux d'acheminement sont structurés de la manière suivante: Exemple: Zollbrück 3 = rayon d'acheminement (Berne) 34 = territoire d'acheminement (Burgdorf) 343 = parcours (Burgdorf–Langnau) 3436 = numéro de l'office de poste (Zollbrück)
PLZ_ZZ	VARCHAR(2)	OUI	ASDP	<b>Chiffre complémentaire du numéro postal d'acheminement</b> Le chiffre complémentaire sert à différencier des NPA à 4 chiffres identiques. Exemple: 4436 <b>00</b> = Oberdorf BL 4436 <b>02</b> = Liedertswil Les fichiers d'adresses doivent être structurés par NPA et chiffre complémentaire pour éviter les erreurs de tri. Les chiffres complémentaires ne doivent <b>en aucun cas</b> apparaître dans l'adresse postale figurant sur l'envoi.
GPLZ	NUMBER(4)	OUI	ASDP	<b>Numéro postal d'acheminement de base</b>



Nom du champ	Type de champ (longueur)	Champ obligatoire	Origine	Remarques
ORTBEZ18	VARCHAR(18)	OUI	ASDP	<b>Désignation de la localité à 18 ou 27 positions</b> La ligne de la localité dans l'adresse postale doit contenir la désignation de la localité à 18 ou 27 positions (= désignation de localité officielle). Avec la désignation de la localité à 18 ou 27 positions, le NPA à 4 chiffres est univoque. Les noms de localité très longs sont abrégés à la longueur de champ disponible. Exemple: «Neuhausen am Rheinfall»: 18 positions: Neuhausen 27 positions: Neuhausen am Rheinfall
ORTBEZ27	VARCHAR(27)	OUI	ASDP	
KANTON	VARCHAR(2)	OUI	ASDP	<b>Canton</b> On utilise ici les sigles officiels des plaques minéralogiques. Vous trouverez en annexe une liste complète.
SPRACHCODE	NUMBER(1)	OUI	ASDP	<b>Code de langue</b> Langue (majorité linguistique) dans le secteur d'un NPA: 1 = allemand, 2 = français, 3 = italien, La langue principale est indiquée dans les localités plurilingues.
SPRACHCODE_ABW	NUMBER(1)	NON	ASDP	<b>Code linguistique différent</b> Autre langue à l'intérieur d'un NPA. On peut avoir un code de langue différent par NPA.
BRIEFZ_DURCH	NUMBER(5)	NON	ASDP	<b>Office de distribution</b> Renvoie à l'office d'exploitation (ONRP) qui distribue principalement les lettres dans le NPA d'adressage. Cette information peut éventuellement être utilisée pour les écriteaux de sac.
GILT_AB_DAT	DATE(8)	OUI	ASDP	<b>Valable dès le</b> Indique à partir de quand les données NPA sont valables (format AAAAMMJJ).
PLZ_BRIEFZUST	NUMBER(6)	OUI	ASDP	<b>Numéro postal d'acheminement de l'office de distribution</b> NPA à six chiffres de l'office de distribution dans BRIEFZ_DURCH. Est nécessaire pour la génération du code à barres sur les étiquettes de liasses.
PLZ_COFF	VARCHAR(1)	NON	ZUBOFI	Indique si un NPA (pour PLZ_TYP 10 et PLZ_TYP 20) contient exclusivement des adresses officielles ou non officielles. J (oui) = officielle N (non) = non officielle La valeur ZERO s'applique à tous les autres PLZ_TYP.

### 2.3.3 NEW\_PLZ2

Nom du champ	Type de champ (longueur)	Champ obligatoire	Origine	Remarques
REC_ART	VARCHAR(2)	OUI	«02»	<b>Type d'enregistrement</b> Désigne le type d'enregistrement
ONRP	NUMBER(5)	OUI	ASDP	<b>Numéro d'ordre Poste</b> Clé étrangère pour NPA/Localité (renvoie à NEW_PLZ1). L'ONRP est le terme clé univoque et invariable du NPA. Chaque nouveau NPA reçoit un nouveau ONRP. Un ONRP reste inchangé alors qu'un NPA peut changer. En cas de mise hors service d'un NPA, l'ONRP correspondant n'est plus utilisé. En cas de remise en service d'un NPA (rarement), l'ONRP initial lui est réattribué.
LAUFNUMMER	NUMBER(3)	OUI	ASDP	Numéro courant de la désignation dans un ONRP. Le numéro courant est un numéro attribué à chaque désignation de secteur ou divergente sous forme de «key» (clé). En cas de suppression, il n'est plus utilisé. Les valeurs valables se situent entre 001–999.
BEZTYP	NUMBER(1)	OUI	ASDP	<b>Types de désignation</b> Il existe deux types de désignation:  2: désignation de localité différente ou en langue étrangère autorisée pour l'adressage. Celle-ci peut être utilisée avec le NPA. <b>Exemples:</b> 6085 Hasliberg Goldern > 6085 Goldern 1200 Genève > 1200 Genf  3: Désignation de secteur. Celle-ci peut être utilisée dans la ligne d'adressage, mais ne doit pas apparaître avec le NPA dans la ligne de la localité. <b>Exemple:</b> La désignation de secteur Tenigerbad est adressée comme Tenigerbad 7173 Surrein
SPRACHCODE	NUMBER(1)	OUI	ASDP	<b>Code de langue</b> Langue ou majorité linguistique dans le secteur d'un numéro postal d'acheminement: 1 = allemand 2 = français 3 = italien 4 = romanche La langue principale est indiquée dans les localités plurilingues.
ORTBEZ18	VARCHAR(18)	OUI	ASDP	<b>Désignation de la localité à 18 ou 27 positions</b> La ligne de la localité dans l'adresse postale doit contenir la désignation de la localité à 18 ou 27 positions (= désignation de localité officielle). Avec la désignation de la localité à 18 ou 27 positions, le NPA à 4 chiffres est univoque. Les noms de localité très longs sont abrégés à la longueur de champ disponible, p. ex. «Neuhausen am Rheinfall»: 18 positions: Neuhausen 27 positions: Neuhausen am Rheinfall
ORTBEZ27	VARCHAR(27)	OUI	ASDP	

### 2.3.4 NEW\_COM

Nom du champ	Type de champ (longueur)	Champ obligatoire	Origine	Remarques
REC_ART	VARCHAR(2)	OUI	«03»	<b>Type d'enregistrement</b> Désigne le type d'enregistrement
<b>BFSNR</b>	NUMBER(5)	OUI	ASDP	<b>Numéro OFS</b> Numérotation des communes politiques de Suisse et de la Principauté de Liechtenstein utilisée par l'Office fédéral de la statistique.
GEMEINDENAME	VARCHAR(30)	OUI	ASDP	<b>Nom de la commune</b> Nom officiel de la commune selon le «Répertoire officiel des communes de Suisse» de l'OFS.
KANTON	VARCHAR(2)	OUI	ASDP	<b>Canton</b> Sigle du canton identique à celui de la plaque minéralogique des véhicules. Voir la liste complète en annexe.
AGGLONR	NUMBER(5)	NON	ASDP	<b>Numéro d'agglomération</b> Renvoie à un numéro OFS. La Suisse compte 35 agglomérations définies par l'OFS. Le centre d'une agglomération est la commune centrale, c'est-à-dire une ville où convergent les flux économiques et culturels mais aussi les prestations. Les communes extérieures sont associées aux communes centrales par des infrastructures et des flux journaliers de pendulaires. BFSNR Nom de la commune N° d'agglomération (= BFSNR) Nom de l'agglomération (= nom de la commune)  351 Berne (= commune centrale) 351 Berne 352 Bolligen 351 Berne 362 Ittigen 351 Berne 358 Stettlen 351 Berne

### 2.3.5 NEW\_STR

Nom du champ	Type de champ (longueur)	Champ obligatoire	Origine	Remarques
REC_ART	VARCHAR(2)	OUI	«04»	<b>Type d'enregistrement</b> Désigne le type d'enregistrement
<b>STRID</b>	NUMBER(10)	OUI	ZUBOFI	<b>Nom de rue</b> Clé primaire pour les noms de rue (Information LOK_ID de ZUBOFI)
<i>ONRP</i>	NUMBER(5)	OUI	ASDP	<b>Numéro d'ordre Poste</b> Clé étrangère pour NPA/Localité (renvoie à NEW_PLZ1). L'ONRP est le terme clé univoque et invariable d'un NPA. Chaque nouveau NPA reçoit un nouveau ONRP. Un ONRP reste inchangé alors qu'un NPA peut changer. En cas de mise hors service d'un NPA, l'ONRP correspondant n'est plus utilisé. En cas de remise en service d'un NPA (rarement), l'ONRP initial lui est réassigné.
STRBEZK	VARCHAR(25)	OUI	ZUBOFI	<b>Désignation abrégée de la rue</b> Désignation abrégée de la rue dans la langue officielle. Les désignations de bâtiment sans rue/numéro d'immeuble et les désignations de secteur, de lieu-dit et de hameau sont traitées comme des noms de rue. Aucune orthographe étrangère n'existe pour les désignations de bâtiment. <b>Exemple:</b> Eglise-Anglaise Avenue
STRBEZL	VARCHAR(60)	OUI	ZUBOFI	<b>Désignation de rue en toutes lettres</b> Désignation de la rue en toutes lettres dans la langue officielle. Les désignations de bâtiment sans rue/numéro d'immeuble et les désignations de secteur, de lieu-dit et de hameau sont traitées comme des noms de rue. Aucune orthographe étrangère n'existe pour les désignations de bâtiment. <b>Exemple: Eglise-Anglaise, avenue de l'</b>
STRBEZ2K	VARCHAR(25)	OUI	ZUBOFI	<b>Transposition de la désignation de rue abrégée</b> Les noms de rue abrégés avec l'orthographe Edelweiss, Chalet, sont transposés dans ce champ comme Chalet Edelweiss. <b>Exemple: avenue Eglise-Anglaise</b>
STRBEZ2L	VARCHAR(60)	OUI	ZUBOFI	<b>Transposition des désignations de rue</b> Les noms de rue abrégés avec l'orthographe Edelweiss, Chalet, sont transposés dans ce champ comme Chalet Edelweiss. <b>Exemple: avenue de l'Eglise-Anglaise</b>
STR_LOK_TYP	NUMBER(1)	OUI	ZUBOFI	<b>Type de localisation de la rue</b> Le code suivant est utilisé pour faire la distinction: 1 = nom de la rue 2 = désignation du bâtiment
STRBEZ_SPC	NUMBER(1)	OUI	ZUBOFI	<b>Langue de la rue</b> Le code suivant est utilisé pour faire la distinction: 1 = allemand 2 = français 3 = italien

Nom du champ	Type de champ (longueur)	Champ obligatoire	Origine	Remarques
STRBEZ_COFF	VARCHAR(1)	OUI	ZUBOFI	Indique si une désignation est considérée comme officielle ou non par la commune politique. J (oui) = officielle N (non) = non officielle
STR_GANZFACH	VARCHAR(1)	NON	ZUBOFI	<b>Adresse entièrement case</b> Indique si la désignation de bâtiment est définie comme maison entièrement case ou non. J (oui) = maison entièrement case N (non) = pas maison entièrement case Null (zéro) = pour les enregistrements définis comme <b>STR_LOK_TYP 1</b> (désignations de rue)
STR_FACH_ONRP	NUMBER(5)	NON	ZUBOFI	<b>ONRP de l'office de case postale</b> Valeur ONRP pour le NPA de case sur l'adresse. Les inscriptions dans l'enregistrement NEW_BOT sont fixées conformément à ce classement. Null (zéro): 0 Lorsque tous les envois d'une adresse entièrement case ne sont pas distribués par le même office de case postale ou pour les enregistrements avec STR_LOK_TYP 1 (désignations de rue) ou lorsque GANZFACH = ,N'. Les inscriptions avec GANZFACHJ = ,J' dans l'enregistrement NEW_BOT sont fixées de sorte que les envois soient délivrés à l'office de distribution qui effectue la répartition entre les offices de case postale.

### 2.3.6 NEW\_STR

Nom du champ	Type de champ (longueur)	Champ obligatoire	Origine	Remarques
REC_ART	VARCHAR(2)	OUI	«05»	<b>Type d'enregistrement</b> Désigne le type d'enregistrement
STRID_ALT	NUMBER(10)	OUI	ZUBOFI	<b>Clé primaire pour les noms de rue différents</b> Clé primaire pour les noms de rue différents univoque par désignation servant à l'identification de la désignation de rue différente ou en langue étrangère.
STRID	NUMBER(10)	OUI	ZUBOFI	Clé étrangère pour le nom de rue (renvoie à NEW_STR).
STRTYP	NUMBER(1)	OUI	ZUBOFI	<b>Type de rue</b> 2 = adresse avec une désignation de rue différente (contient toujours également la clé de la désignation de rue officielle et la clé d'immeuble) 3 = adresse avec la désignation de rue en langue étrangère 4 = adresse avec l'adresse historique
STRBEZAK	VARCHAR(25)	OUI	ZUBOFI	<b>Désignation de rue différente (abrégée ou en langue étrangère)</b> Désignation de rue abrégée ou en langue étrangère différente pour la désignation de rue officielle. Les désignations de bâtiment sans rue/numéro d'immeuble et les désignations de secteur, de lieu-dit et de hameau sont traitées comme des noms de rue. Cette désignation ne doit pas être utilisée dans l'adressage ou ne doit être utilisée qu'avec la désignation de rue officielle. <b>Exception:</b> désignations de rue en français à Bienne <b>Exemple: Eglise-Anglaise, avenue</b>

Nom du champ	Type de champ (longueur)	Champ obligatoire	Origine	Remarques
STRBEZAL	VARCHAR(60)	OUI	ZUBOFI	<p><b>Désignation de rue différente</b>  Désignation de rue différente ou en langue étrangère pour la désignation de rue officielle. Les désignations de bâtiment sans rue/numéro d'immeuble et les désignations de secteur, de lieu-dit et de hameau sont traitées comme des noms de rue. Cette désignation ne doit pas être utilisée dans l'adressage ou ne doit être utilisée qu'avec la désignation de rue officielle.  <b>Exception:</b> désignations de rue en français à Bienne  <b>Exemple: Eglise-Anglaise, avenue de l'</b></p>
STRBEZA2K	VARCHAR(25)	OUI	ZUBOFI	<p><b>Transposition de la désignation de rue différente (abrégée ou en langue étrangère)</b>  Les désignations de rue différentes ou en langue étrangère abrégée avec l'orthographe Edelweiss, Chalet, sont transposées dans ce champ comme Chalet Edelweiss.  Cette désignation ne doit pas être utilisée dans l'adressage ou ne doit être utilisée qu'avec la désignation de rue officielle.  <b>Exception:</b> désignations de rue en français à Bienne  <b>Exemple: avenue Eglise-Anglaise</b></p>
STRBEZA2L	VARCHAR(60)	OUI	ZUBOFI	<p><b>Transposition des désignations de rue différentes</b>  Les désignations de rue différentes ou en langue étrangère avec l'orthographe Edelweiss, Chalet, sont transposées dans ce champ comme Chalet Edelweiss.  Cette désignation ne doit pas être utilisée dans l'adressage ou ne doit être utilisée qu'avec la désignation de rue officielle.  <b>Exception:</b> désignations de rue en français à Bienne  <b>Exemple: avenue de l'Eglise-Anglaise</b></p>
STR_LOK_TYP	NUMBER(1)	OUI	ZUBOFI	<p><b>Type de localisation de la rue</b>  Le code suivant est utilisé pour faire la distinction:  1 = nom de la rue  2 = désignation du bâtiment</p>
STRBEZ_SPC	NUMBER(1)	OUI	ZUBOFI	<p><b>Langue de la rue</b>  Le code suivant est utilisé pour faire la distinction:  1 = de  2 = fr  3 = it</p>

### 2.3.7 NEW\_GEB

Nom du champ	Type de champ (longueur)	Champ obligatoire	Origine	Remarques
REC_ART	VARCHAR(2)	OUI	«06»	<b>Type d'enregistrement</b> Désigne le type d'enregistrement
<b>HAUSKEY</b>	NUMBER(13)	OUI	ZUBOFI	<b>Clé d'immeuble</b> Clé primaire de l'adresse (immeuble, entrée de l'immeuble)
<i>STRID</i>	NUMBER(10)	OUI	ZUBOFI	Clé étrangère pour le nom de rue (renvoie à NEW_STR).
HNR	NUMBER(4)	NON	ZUBOFI	<b>Numéro d'immeuble</b> Partie numérique du numéro d'immeuble. Pour les localités ou les secteurs dans lesquels il n'y a pas de rues officielles avec numéros d'immeuble, le numéro officiel d'assurance (numéro d'assurance du bâtiment) a été relevé, que celui-ci soit utilisé ou non pour l'adressage.
HNRA	VARCHAR(6)	NON	ZUBOFI	<b>Partie alphanumérique du numéro d'immeuble</b>
HNR_COFF	VARCHAR(1)	OUI	ZUBOFI	<b>Statut du numéro d'immeuble</b> Indique si un numéro d'immeuble est considéré comme officiel ou non par la commune politique. J (oui) = officiel N (non) = non officiel
GANZFACH	VARCHAR(1)	NON	ZUBOFI	<b>Numéro d'immeuble entièrement case</b> Indique si le numéro de bâtiment est défini comme entièrement case ou non. J (oui) = entièrement case N (non) = pas entièrement case Les inscriptions dans l'enregistrement NEW_BOT sont fixées conformément à ce classement.
FACH_ONRP	NUMBER(5)	NON	ZUBOFI	<b>ONRP de l'office de case postale des adresses entièrement case</b> Clé du NPA de case postale si STR_GANZFACH = J Les inscriptions dans l'enregistrement NEW_BOT sont fixées conformément à ce classement.  <b>Null (zéro):</b> lorsque tous les envois d'une adresse entièrement case ne sont pas distribués par le même office de case postale ou si GANZFACH = ,N'. Les saisies dans GANZFACH = ,J' dans l'enregistrement NEW_BOT sont fixées de sorte que les envois soient délivrés à l'office de distribution qui effectue la répartition entre les offices de case postale.

### 2.3.8 NEW\_GEB\_A

Nom du champ	Type de champ (longueur)	Champ obligatoire	Origine	Remarques
REC_ART	VARCHAR(2)	OUI	«07»	<b>Type d'enregistrement</b> Désigne le type d'enregistrement
<b>HAUSKEY_ALT</b>	NUMBER(13)	OUI	ZUBOFI	Clé primaire de la désignation d'immeuble différente
HAUSKEY	NUMBER(13)	OUI	ZUBOFI	Clé étrangère de l'adresse (immeuble, entrée de l'immeuble) Renvoie à NEW_GEB
GEB_BEZ_ALT	VARCHAR(25)	OUI	ZUBOFI	<b>Désignation d'immeuble supplémentaire</b> Désignation d'immeuble supplémentaire si l'immeuble a un nom de rue avec numéros d'immeuble. <b>Exemple:</b> Chalet Südegg (an der Bahnhofstrasse 12)
GEBTYP	NUMBER(1)	OUI	ZUBOFI	2 = adresse avec désignation d'immeuble différente

### 2.3.9 NEW\_BOT\_B

Nom du champ	Type de champ (longueur)	Champ obligatoire	Origine	Remarques
REC_ART	VARCHAR(2)	OUI	«08»	Désigne le type d'enregistrement
HAUSKEY	NUMBER(13)	OUI	ZUBOFI	Clé étrangère de l'adresse (immeuble, entrée de l'immeuble) Renvoie à NEW_GEB
APLZ	NUMBER(6)	OUI	ASDP	Numéro postal d'acheminement d'adressage
BBZ-PLZ	NUMBER(6)	OUI	ASDP	NPA de la circonscription pour la distribution du courrier, NPA de l'office cases pour les adresses entièrement cases
BOTENBEZ	NUMBER(4)	OUI	ZUBOFI	Le numéro de circonscription est attribué par l'office de distribution. Toujours 999 pour les adresses entièrement cases. La circonscription 999 n'est desservie que lorsque l'adresse entière est distribuée auprès du même office cases (champ ADR_CASE_AMT_NPA différent de ZERO), à défaut, c'est la circonscription de domicile qui est desservie.
ETAPPEN-NR	NUMBER(3)	OUI	ZUBOFI	Séquence de la circonscription. Toujours 0 pour les adresses entièrement cases
LAUF-NR	NUMBER(6)	OUI	ZUBOFI	Séquence de l'étape. Toujours 0 pour les adresses entièrement cases
NDEPOT	VARCHAR(60)	NON	ZUBOFI	Dépôt de réapprovisionnement

### 2.3.10 NEW\_GEB\_COM

Nom du champ	Type de champ (longueur)	Champ obligatoire	Origine	Remarques
REC_ART	VARCHAR(2)	OUI	«12»	Désigne le type d'enregistrement.
HAUSKEY	NUMBER(13)	OUI	ZUBOFI	Clé étrangère de l'adresse (immeuble, entrée de l'immeuble). Renvoie à NEW_GEB
BFSNR	NUMBER(6)	OUI	ASDP	Clé étrangère sur le tableau NEW_COM qui comporte toutes les communes.
GILT_AB	NUMBER(8)	OUI	ASDP	Date à compter de laquelle les informations pour le bâtiment sont valables



# 3 Formation et utilisation de la clé de la séquence de livraison

L'objectif est double:

- répartition des envois selon les circonscriptions de distribution et les localités;
- Tri des envois dans une liasse par circonscription de distribution dans l'ordre de la tournée du facteur.

Seulement lorsque les deux objectifs ont été atteints, la Poste verse une indemnisation pour la prestation préalable du client ou ne facture pas les suppléments qui s'appliquent aux journaux et périodiques.

Pour trier les envois par ordre de distribution, on utilise la clé de la séquence de livraison. Celle-ci permet d'identifier clairement chaque point de distribution dans toute la Suisse.

La clé de la séquence de livraison contient 29 positions et est composée des informations contenues dans le «Répertoire des rues avec données de tri» et le «Répertoire des rues avec numéros de communes» selon le tableau suivant:

Positions	Attribut	Enregistrement	Champ de données
1–6	NPA d'adressage	NEW_PLZ1	POSTLEITZAHL + PLZ_ZZ
7–12	NPA de la circonscription de distribution	NEW_BOT_B	BBZ-PLZ
13–16	Circonscription de distribution	NEW_BOT_B	BOTENBEZ
17–18	Numéro d'étape	NEW_BOT_B	ETAPPEN-NR
19–24	Numéro courant	NEW_BOT_B	LAUF-NR
25–29	Numéro de boîte aux lettres	–	«00000»

**Tableau 2:** composition de la clé de la séquence de livraison

Si une rue ou un immeuble n'est pas reconnu ou s'il y a moins de cinq exemplaires pour une circonscription de distribution, les exemplaires concernés sont regroupés dans une liasse par localité (selon NPA d'adressage).

Si la valeur BBZ\_PLZ est «000000», la clé de la séquence de livraison est composée en plaçant un zéro aux positions 7–29. Ces exemplaires sont également triés dans une liasse par localité selon le CODE POSTAL D'ACHEMINEMENT.

Les exemplaires adressés à une case postale sont triés dans une liasse de cases postales. Cette liasse porte le numéro de circonscription de distribution 999; son contenu ne doit pas être trié dans l'ordre de la tournée.

Les envois doivent être classés par ordre croissant dans la liasse, c'est-à-dire dans le sens de la tournée du facteur.

## 3.1 Désignation des liasses

Les liasses de circonscription de distribution dont le contenu est trié selon la clé de la séquence de livraison sont marquées sur le bord supérieur gauche avec une série d'au moins 20 «S». Cette identification remplace l'identification par une série de «F» utilisée jusqu'ici pour les liasses de circonscription de distribution. Les liasses doivent être numérotées s'il existe plus d'une liasse par circonscription de distribution (vous trouverez les indications précises relatives à la confection des liasses sur Internet, sous [www.poste.ch/prestations-prealables](http://www.poste.ch/prestations-prealables)). Exemple: liasse  $\frac{1}{3}$ , liasse  $\frac{2}{3}$ , liasse  $\frac{3}{3}$ . Elles doivent être déposées dans l'ordre croissant.

## 4 Assurance qualité

La version du «Répertoire des rues avec données de tri» et du «Répertoire des rues avec numéros de communes» utilisée est indiquée dans le procès-verbal de tri sous la forme d'un code à barres. Cela permet à la Poste de reconnaître si les données utilisées pour le tri préalable sont actuelles.

### 4.1 Structure des données

Le contenu des codes à barres est représenté dans les tableaux suivants. Les données contenues sont représentées en plus dans la ligne de texte clair, sous le code à barres.

#### Envois en nombre adressés (PP)

Positions	Attribut	Origine	Champ de données / Valeur
1–5	–	Valeur fixe	«98924»
6–13	Débiteur	Client	numéro de débiteur à huit chiffres
14–18	Code aléatoire	NEW_HEA	ZCODE

#### Journaux et périodiques

Positions	Attribut	Origine	Champ de données / Valeur
1–5	–	Valeur fixe	«98924»
6–8	–	Valeur fixe	«000»
9–13	Numéro de journal	Client	Numéro de journal à cinq chiffres
14–18	Code aléatoire	NEW_HEA	ZCODE

#### 4.1.1 Spécifications du code à barres

Pour la présentation des données, un code 128 est utilisé avec le jeu de caractères C selon la norme ISO/IEC 15417. Le code 128 utilise quatre largeurs différentes selon le rapport de module 4:1.

Vos codes à barres sont clairement lisibles lorsqu'ils remplissent les exigences suivantes:

#### 4.1.2 Résolution de l'imprimante

Utilisez une imprimante avec une résolution physique d'au moins 300 dpi.

#### 4.1.3 Largeur de module

La largeur de module doit être au moins de 0,508 mm.

#### 4.1.4 Impression

Les barres doivent être imprimées avec de l'encre noire matte et de façon homogène, et les bords doivent être nets.

#### 4.1.5 Facteur de contraste (PCS)

Le facteur de contraste (PCS: Print Contrast Signal, grandeur adimensionnelle selon DIN EN 797) doit être supérieur à 0,7, avec une zone de longueur d'onde de 620 à 900 nm. Sur des papiers clairs et mats, il est possible d'obtenir ce facteur de contraste avec une parfaite impression du code en noir.

#### 4.1.6 Opacité

L'opacité de la matière de l'étiquette doit être d'au moins 0.75% (DIN 53 146, ISO 1831). Cette valeur peut être inférieure si la surface de l'envoi est blanche et ne présente aucun motif ou aucune structure.

#### 4.1.7 Norme de qualité

La qualité d'impression doit correspondre au degré B selon DIN EN ISO/IEC 15416.

#### Remarque

Les codes à barres imprimés sur du papier entièrement blanc avec une imprimante laser moderne sont en général conformes à ces exigences.

<b>Poste CH SA</b> <b>PostMail</b> <b>Hotline: 0848 789 999 ou sortfile.support@post.ch</b>		<b>LA POSTE</b> 	
<hr/> <b>Le procès-verbal de tri est à livrer avec le bordereau de dépôt au lieu de dépôt</b>			
		 949240004003114632	
<b>Numéro de référence de facture de l'expéditeur</b>	546332712		
<b>Expéditeur</b>	<b>Déposant</b>		
<b>Référence client / remarques / objet</b>			
<b>Information sur l'étiquette de liasse</b>			
Produit	JAB		
Date de dépôt	13.02.2012		
	<b>Nombre de liasses</b>	<b>Envois</b>	
Nombre d'envois dans des liasses par circons.	60	536	
Nombre d'envois dans des liasses cases postales	8	223	
Nombre d'envois dans des liasses par localité	49	2607	
Nombre d'envois dans des liasses de passage	1	5	
Nombre d'envois dans des liasses par territoire d'ach.	6	90	
Nombre d'envois dans des liasses par centre	0	0	
Nombre d'envois non triés	1	16	
<b>Total nombre de liasses / envois</b>	<b>125</b>	<b>3477</b>	

**Illustration 2:** procès-verbal de tri (extrait) avec le code à barres AQ

## 5 Données statistiques

En tant qu'utilisateur du «Répertoire des rues avec données de tri» ou du «Répertoire des rues avec numéros de communes», vous fournissez régulièrement à la Poste des statistiques sur le nombre d'exemplaires d'un titre distribués par bâtiment (clé d'immeuble). Ainsi, la Poste peut préparer de façon optimale l'organisation de distribution à des volumes importants, tout particulièrement lors de l'expédition de journaux et périodiques.

### 5.1 Structure des données et mise à disposition

Le fichier qui comprend les données de la clé de bâtiment est structuré de la façon suivante:

Nom du champ	Type de champ (longueur)	Champ obligatoire	Remarques
ZEITUNGSID	NUMBER(13)	OUI	Identification univoque du titre du journal
ZEITUNGSNR	NUMBER(5)	OUI	Numéro de journal du titre: celui-ci doit être impérativement identique à l'indication sur le BDD
ZEITUNGSTITEL	VARCHAR(35)	OUI	Nom du titre du journal
AZVERMERK	NUMBER(4)	OUI	1501 JA 1502 JAA 1503 JAB 9 JGA
AUFGABEVERSION	NUMBER(3)	OUI	100 Edition standard 111 Edition du lundi 112 Edition du mardi 113 Edition du mercredi 114 Edition du jeudi 115 Edition du vendredi 116 Edition du samedi 130 Gros tirages
HAUSKEY	NUMBER(13)	OUI (voir remarques)	Identification univoque du bâtiment – dans la mesure où la CLE DE BATIMENT a pu être déterminée.
APLZ	NUMBER(6)	OUI (voir remarques)	NPA d'adressage, seulement s'il a été impossible de déterminer la CLE DE BATIMENT.
ORTBEZ27	VARCHAR(27)	OUI (voir remarques)	Désignation de la localité de l'adresse du destinataire seulement s'il a été impossible de déterminer la CLE DE BATIMENT.
GUELTIGKEITSDATUM	DATE	OUI	Date de validité (p. ex. 24.03.2012)
BUNDART	VARCHAR(3)	OUI	Type de liasse – valeurs possibles: 1 – territoire d'acheminement 2 – liasse par localité 3 – circonscription de distribution 9 – sans liasse
ANZAHL	NUMBER(5)	OUI	Nombre d'exemplaires par CLE DE BATIMENT/ Type de liasse

**Tableau 3:** champ de données du fichier de statistiques

Le fichier est créé en application des principes suivants:

1. Nom  
<N°journal>\_<datevalidité>\_<versionremise>.csv
2. Format  
csv (character separated values)
3. Règles
  - On utilise un point-virgule comme séparateur
  - Après la dernière colonne de données, on n'utilise aucun séparateur
  - La première ligne contient les noms des colonnes
  - On utilise ISO 8859-1 comme set de caractères
  - Seul le point est autorisé comme séparateur décimal
  - La date et l'heure doivent être saisies au format français et de façon lisible (JJ.MM.AAAA).
    - J = 01...31
    - M = 01...12
    - A = 1900...2100

Le fichier doit être mis à disposition à cette fréquence:

- JA chaque trimestre
- JAA chaque semestre
- JAB chaque semestre

## 5.2 Transmission

Le fichier peut être transmis à un serveur de la Poste par FTP. Vous pouvez obtenir les paramètres requis pour la transmission auprès de votre conseiller à la clientèle.

## 6 Autres prestations intéressantes

Dans le domaine de la mise à jour et de la correction des adresses erronées, la Poste propose également les prestations suivantes:

- **Traitement d’adresses en ligne**  
Mise à jour de fichiers de 1 à 300 000 adresses au besoin – gestion gratuite comprise sur demande
- **Traitement d’adresses via Webservice**  
Mise à jour automatique quotidienne de fichiers d’adresses volumineux (>100 000 adresses) dans CRM
- **Traitement d’adresses par le client**  
Offre spéciale pour les banques, assureurs, etc. soumettant des fichiers d’adresses volumineux (>100 000 adresses) avec des exigences spécifiques vis-à-vis de la protection des données
- **Traitement d’adresses par l’expert**  
Traitement d’adresses manuel sur demande et sur mesure par les spécialistes de la Poste

Les prestations suivantes peuvent également vous intéresser:

- **Contrôle d’adresses gratuit**  
Contrôle des adresses par l’intermédiaire d’une interface dans le module de centre d’appels, le système POS, etc.
- **Contrôle d’adresses professionnel**  
Contrôle de la validité et de l’exactitude des adresses par l’intermédiaire d’une interface dans CRM, un module de contrôle ou une boutique en ligne
- **Recherche d’adresses**  
Recherche des adresses perdues dans un processus partiellement automatique en plusieurs étapes
- **Solutions personnalisées en matière d’adresses**  
Service pour problématiques spécifiques

Retrouvez des informations détaillées sur chacune des offres dans le factsheet de produit correspondant et à l’adresse [www.poste.ch/gestion-adresses](http://www.poste.ch/gestion-adresses).

# 7 Commande et conseil

Vous pouvez obtenir gratuitement le nouveau «Répertoire des rues avec données de tri» en vous rendant sur le centre de téléchargement du service en ligne «Données d'adresses et géodonnées» figurant dans le Centre clientèle de la Poste ([www.poste.ch/services-en-ligne](http://www.poste.ch/services-en-ligne)). Pour ce faire, vous n'avez besoin que d'un compte utilisateur auprès de la Poste.

Pour obtenir le «Répertoire des rues avec numéros de communes» payant, veuillez vous adresser directement au Centre de compétences Adresses.

Votre équipe de conseillers se tient volontiers à votre disposition pour tout renseignement complémentaire.

Poste CH SA  
PostMail  
Centre de compétences Adresses  
Sternmatt 6  
Case postale 2151  
6010 Kriens 2

Téléphone +41 58 386 67 67  
Fax +41 58 667 45 81  
[gestion-des-adresses@poste.ch](mailto:gestion-des-adresses@poste.ch)

## 8 Annexes

### 8.1 Sigle du canton

Les sigles des cantons sont identiques à ceux qui figurent sur les plaques minéralogiques.

Pour les communes et les numéros postaux d'acheminement de la Principauté de Liechtenstein, on utilise le sigle «FL» conformément à la liste officielle de l'Office fédéral de la statistique (OFS).

Pour les localités en Allemagne et en Italie avec un numéro postal d'acheminement suisse, la Poste a fixé les valeurs «DE» et «IT» pour le champ «Canton».

Sigle du canton	Canton
AG	Aargau
AI	Appenzell Innerrhoden
AR	Appenzell Ausserrhoden
BE	Bern
BL	Basel-Landschaft
BS	Basel-Stadt
FL	Fürstentum Liechtenstein
FR	Fribourg
GE	Genève
GL	Glarus
GR	Graubünden
JU	Jura
LU	Luzern
NE	Neuchâtel
NW	Nidwalden
OW	Obwalden
SG	St. Gallen
SH	Schaffhausen
SO	Solothurn
SZ	Schwyz
TG	Thurgau
TI	Ticino
UR	Uri
VD	Vaud
VS	Valais
ZG	Zug
ZH	Zürich
DE	Allemagne (uniquement pour 8238 Büsingen)
IT	Italie (uniquement pour 6911 Campione)

**Tableau 4:** sigles des cantons



## 8.2 Numéro postal d'acheminement de base

Le numéro postal d'acheminement de base contient une entrée lorsqu'il s'agit d'une rue avec plusieurs offices de distribution.

Les utilisateurs ont la possibilité de regrouper toutes les rues d'une ville dans leurs données d'adresses, sous ce numéro postal d'acheminement de base.

Code	Localité	Plage de NPA
1000	Lausanne	100000–101900
1200	Genève	120000–121100
1400	Yverdon	140000–140900
1700	Fribourg	170000–170900
1950	Sion	195000–195100
2000	Neuchâtel	200000–200900
2300	La Chaux-de-Fonds	230000–230900
2500	Biel/Bienne	250000–250500
3000	Bern	300000–303000
3600	Thun	360000–360900
4000	Basel	400000–409900
4500	Solothurn	450000–450900
4600	Olten	460000–460900
4900	Langenthal	490000–490900
5000	Aarau	500000–500900
5400	Baden	540000–540900
6000	Luzern	600000–600900
6000	Luzern	601400–601500
6300	Zug	630000–630900
6500	Bellinzona	650000–650900
6600	Locarno	660000–660900
6900	Lugano	690000–690900
7000	Chur	700000–700900
8000	Zürich	800000–809900
8200	Schaffhausen	820000–820900
8400	Winterthur	840000–841100
8610	Uster	861000–861300
8620	Wetzikon	862000–862300
8810	Horgen	881000–881300
9000	St. Gallen	900000–902900
9100	Herisau	910000–910200

Tableau 5: numéro postal d'acheminement de base

Poste CH SA  
PostMail  
Centre de compétences Adresses  
Sternmatt 6  
Case postale 2151  
6010 Kriens 2

Téléphone 058 386 67 67  
[gestion-des-adresses@poste.ch](mailto:gestion-des-adresses@poste.ch)

