

Stradario con dati di spartizione e stradario con i numeri dei Comuni

Offerte e strutture dei dati



Sommario

1	Che cos'è lo «stradario con dati di spartizione» e/o lo «stradario con i numeri dei Comuni»?	4
1.1	Introduzione	4
1.2	Indennità	4
1.3	Software di allineamento	4
1.4	Costi	4
1.5	Termini di mutazione	5
1.6	Formato dei dati	5
2	Struttura dei dati	6
2.1	Modello dei dati	6
2.2	Tipo di record	7
2.3	Descrizione del tipo di record	7
2.3.1	NEW_HEA	7
2.3.2	NEW_PLZ1	8
2.3.3	NEW_PLZ2	10
2.3.4	NEW_COM	11
2.3.5	NEW_STR	12
2.3.6	NEW_STRA	13
2.3.7	NEW_GEB	15
2.3.8	NEW_GEBA	16
2.3.9	NEW_BOT_B	16
2.3.10	NEW_GEB_COM	17
3	Creazione e applicazione del numero di sequenza	18
3.1	Designazione del mazzo	18
4	Assicurazione qualità	19
4.1	Struttura dei dati	19
4.1.1	Specifiche codice a barre	19
4.1.2	Risoluzione della stampante	19
4.1.3	Larghezza del modulo	19
4.1.4	Stampa	19
4.1.5	Fattore di contrasto (PCS)	19
4.1.6	Opacità	20
4.1.7	Norma di qualità	20

5	Dati statistici	21
5.1	Struttura e predisposizione di un file	21
5.2	Trasmissione	22
6	Altre prestazioni interessanti	23
7	Ordinazione e consulenza	24
8	Allegati	25
8.1	Sigle dei Cantoni	25
8.2	NPA di base	26

1 Che cos'è lo «stradario con dati di spartizione» e/lo «stradario con i numeri dei Comuni»?

1.1 Introduzione

La Posta gestisce una banca dati con i nomi delle vie, delle frazioni e dei fondi di tutte le località della Svizzera e del Principato del Liechtenstein: lo «stradario con dati di spartizione». Questo stradario viene aggiornato regolarmente e reso accessibile anche alla clientela. Lo stradario contiene inoltre i dati degli indirizzi di tutti gli edifici serviti dalla Posta in Svizzera e tutti i numeri postali d'avviamento della Svizzera e del Principato del Liechtenstein validi per indirizzare gli invii correttamente. Lo stradario può pertanto essere impiegato come file di riferimento per l'aggiornamento postale dei dati indirizzi.

Lo «stradario con i numeri dei Comuni» comprende i dati di indirizzo e associa gli edifici ai numeri dei Comuni della Svizzera e del Principato del Liechtenstein, attribuiti e regolarmente aggiornati dall'Ufficio federale di statistica.

Con lo «stradario con dati di spartizione» e un software di sincronizzazione adeguato, i clienti possono anche prespartire gli invii della posta-lettere (lettere, giornali e riviste, nonché cataloghi fino a un peso di 1000 g) per numero postale di avviamento, circoli dei fattorini e sequenza del giro del fattorino, con un conseguente risparmio di costi. I clienti che effettuano la prespartizione degli invii in grandi quantità indirizzati (PP) in base alle indicazioni della Posta ricevono un'indennità per la prestazione preliminare. Per poterli inviare al prezzo ridotto per i giornali, le riviste e i giornali devono tassativamente essere prespartiti dal cliente. Una spartizione preliminare per fattorino e in sequenze conviene a partire da 250'000 invii per impostazione (spedizione in tutta la Svizzera) o in caso di spedizione di diverse migliaia di esemplari in una determinata città o regione.

Lo «stradario con i numeri dei Comuni» può essere utilizzato per attribuire chiaramente un determinato edificio a un Comune.

1.2 Indennità

Il factsheet «Prestazioni preliminari lettere» presenta le diverse possibili prestazioni preliminari da parte del cliente e le relative indennità. Lo trovate all'indirizzo www.posta.ch/prestazioni-preliminari.

1.3 Software di allineamento

Lo «stradario con dati di spartizione» e lo «stradario con i numeri dei Comuni» vengono elaborati con un software di sincronizzazione. La vostra persona di contatto sarà lieta di fornirvi gli indirizzi delle ditte produttrici.

1.4 Costi

Lo «stradario con dati di spartizione» è disponibile a titolo gratuito, mentre lo «stradario con i numeri dei Comuni» è a pagamento. Contattateci per ricevere ulteriori informazioni o indicazioni sui prezzi.

1.5 Termini di mutazione

Lo «stradario con dati di spartizione» e lo «stradario con i numeri dei Comuni» vengono aggiornati ogni due settimane. Le scadenze precise sono indicate nel Downloadcenter del servizio online «Dati degli indirizzi e geodati», nel Centro clienti della Posta (www.posta.ch/servizi-online). Il file aggiornato viene messo a disposizione circa dieci giorni prima della data di scadenza.

Per assicurare l'aggiornamento dei dati utilizzati, deve essere acquisito il set di dati valido dal primo lunedì del mese (o da una data più recente). Per la spedizione di invii in massa indirizzati (PP) i dati non devono risalire a oltre 60 giorni prima. Per giornali e riviste vale la regola secondo cui i dati devono essere il più aggiornati possibile e non risalire a oltre 30 giorni prima.

1.6 Formato dei dati

Lo «stradario con dati di spartizione» e lo «stradario con i numeri dei Comuni» vengono creati come file ASCII (punto e virgola come separatore).

2 Struttura dei dati

2.1 Modello dei dati

Il grafico mostra una panoramica del modello dei dati con tutti i record.

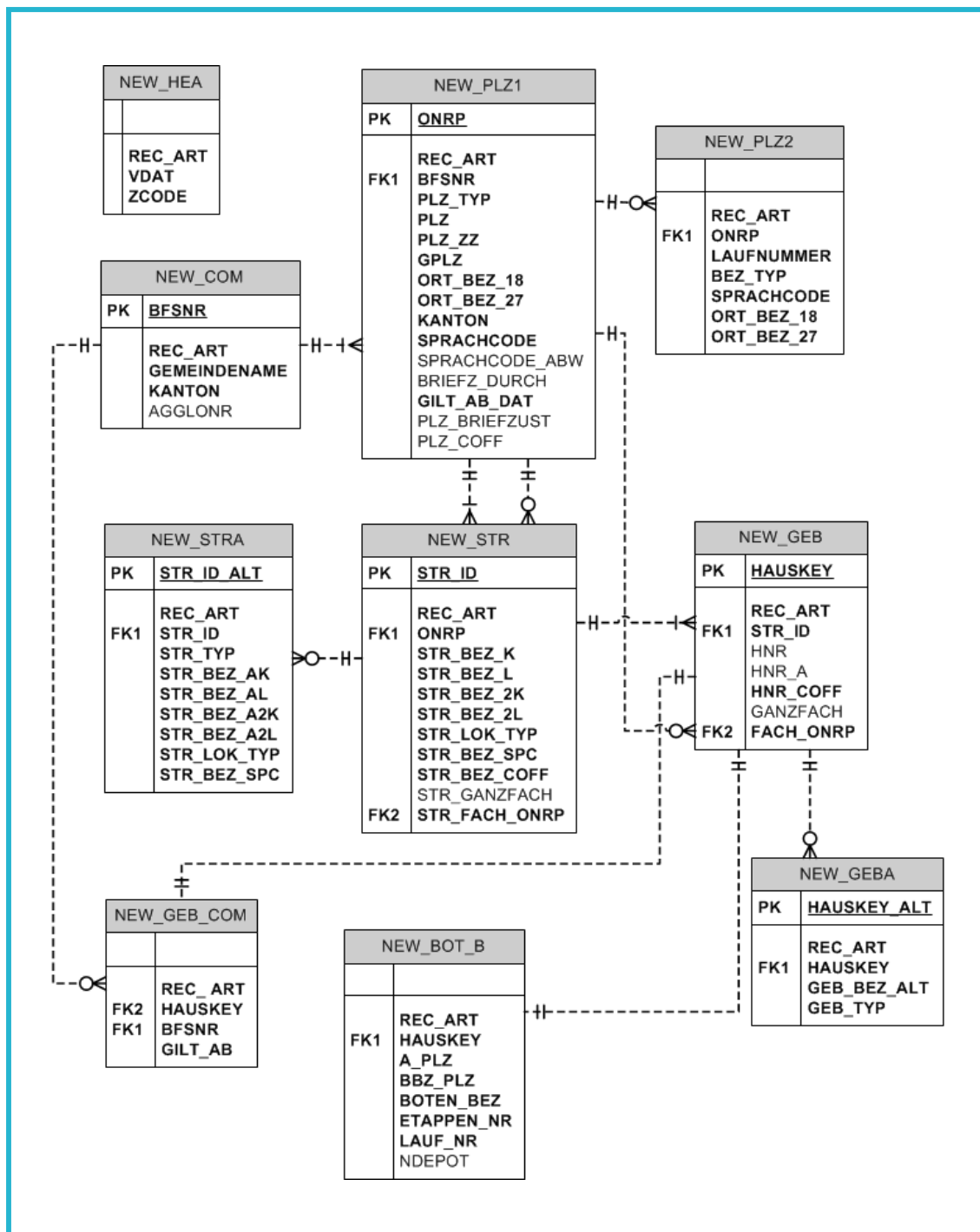


Figura 1: modello di dati «stradario con dati di spartizione» e/o «stradario con i numeri dei Comuni»

2.2 Tipo di record

Lo «stradario con dati di spartizione» e lo «stradario con i numeri dei Comuni» provengono da diverse fonti, ognuna delle quali viene rappresentata come un tipo di record.

Tipo di record	Contenuto	Descrizione
00	NEW_HEA	Contiene la data della versione e un codice casuale univoco.
01	NEW_PLZ1	Contiene tutti i numeri postali di avviamento validi per gli indirizzi della Svizzera e del Principato del Liechtenstein.
02	NEW_PLZ2	Contiene designazioni alternative delle località e delle regioni per ciascun numero postale di avviamento.
03	NEW_COM	Contiene tutti i Comuni politici della Svizzera e del Principato del Liechtenstein. Questi dati provengono dalla lista ufficiale dell'Ufficio federale di statistica (UST).
04	NEW_STR	Contiene tutti i nomi delle vie di tutte le località della Svizzera e del Principato del Liechtenstein.
05	NEW_STRA	Alternativa logica o denominazione della via in lingua straniera per la denominazione ufficiale della via. Le denominazioni degli edifici senza via / numero civico, Regione, parcella o frazione vengono trattati come nomi delle vie.
06	NEW_GEB	Contiene numero civico e hauskey.
07	NEW_GEBA	Contiene denominazione e hauskey alternative dell'edificio.
08	NEW_BOT_B	Contiene informazioni per i collaboratori recapito a livello di numero civico (recapito delle lettere).
12	NEW_GEB_COM	Associazione tra edificio e informazioni dei Comuni

Tabella 1: tipi di record

2.3 Descrizione del tipo di record

2.3.1 NEW_HEA

Nome del campo	Tipo di campo (lunghezza)	Campo obbligatorio	Provenienza	Osservazioni
REC_ART	VARCHAR(2)	Sì	«00»	Tipo di record Definisce il tipo di record.
V DAT	NUMBER(8)	Sì		Data MIS «MIS» (AAAAMMGG) → Data dalla quale sono validi i circoli in base alla lista delle scadenze dello «Stradario con dati di spartizione»
ZCODE	NUMBER(6)	Sì		Codice a generazione casuale

2.3.2 NEW_PLZ1

Nome del campo	Tipo di campo (lunghezza)	Campo obbligatorio	Provenienza	Osservazioni
REC_ART	VARCHAR(2)	Sì	«01»	Tipo di record Definisce il tipo di record.
ONRP	NUMBER(5)	Sì	ASDP	Numero d'ordine Posta Il NORP è la chiave primaria della denominazione di NPA/località in base alla banca dati degli NPA della Posta ed è il concetto chiave univoco e immutabile di un NPA. Ogni nuovo NPA riceve un nuovo NORP. Un NORP rimane immutato, mentre un NPA può variare. Se un NPA viene messo fuori servizio, il relativo NORP non viene più impiegato. Se (in casi rari) un NPA viene rimesso in servizio, viene associato nuovamente al NORP originario.
BFSNR	NUMBER(5)	Sì	ASDP	Chiave esterna per il NUST (rimanda a NEW_COM)
PLZ_TYP	NUMBER(2)	Sì	ASDP	Tipo di numero postale di avviamento Con il tipo di NPA si può verificare se un NPA è in linea di massima plausibile per determinati indirizzi. 10 = Indirizzi di domicilio e di casella postale 20 = Solo indirizzi di domicilio 30 = Solo NPA caselle 40 = NPA ditte 80 = NPA interni della Posta (indicazione ufficio di recapito sui cartellini per mazzi o sugli indirizzi dei sacchi).
POSTLEITZAHL	NUMBER(4)	Sì	ASDP	NPA d'indirizzamento La Svizzera è suddivisa geograficamente in nove raggi di avviamento, numerati da ovest a est. Ciascun raggio d'avviamento è a sua volta suddiviso in circoscrizioni di avviamento, che a loro volta comprendono fino a 100 unità. Valori ammessi: 1000–9999 I numeri postali di avviamento sono strutturati come segue: Esempio: Zollbrück 3 = raggio d'avviamento (Berna) 34 = circoscrizione di avviamento (Burgdorf) 343 = linea (Burgdorf-Langnau) 3436 = numero dell'ufficio postale (Zollbrück)
PLZ_ZZ	VARCHAR(2)	Sì	ASDP	Cifre complementari dell'NPA Le cifre complementari servono a distinguere gli NPA uguali di quattro cifre. Esempio: 4436 00 = Oberdorf BL 4436 02 = Liedertswil I file degli indirizzi devono contenere gli NPA e le cifre complementari per assicurare una spartizione corretta. Le cifre complementari non devono tuttavia figurare nell'indirizzo postale di un invio.
GPLZ	NUMBER(4)	Sì	ASDP	NPA di base

Nome del campo	Tipo di campo (lunghezza)	Campo obbligatorio	Provenienza	Osservazioni
ORTBEZ18	VARCHAR(18)	Sì	ASDP	Designazione della località, 18 o 27 caratteri La riga della località nell'indirizzo postale deve contenere la designazione della località a 18 o 27 caratteri (designazione ufficiale di località). Gli NPA a quattro cifre risultano univoci assieme alla designazione della località a 18 o 27 caratteri. I nomi di località più lunghi vanno abbreviati alla lunghezza disponibile del campo. Esempio: «Neuhausen am Rheinfall» 18 caratteri: Neuhausen 27 caratteri: Neuhausen am Rheinfall
ORTBEZ27	VARCHAR(27)	Sì	ASDP	
KANTON	VARCHAR(2)	Sì	ASDP	Cantone Vengono utilizzate le abbreviazioni delle targhe automobilistiche ufficiali. Un elenco completo è riportato in allegato.
SPRACHCODE	NUMBER(1)	Sì	ASDP	Codice lingua Lingua (maggioranza linguistica) all'interno dell'NPA: 1 = tedesco 2 = francese 3 = italiano Per le località plurilingui viene indicata la lingua principale.
SPRACHCODE_ABW	NUMBER(1)	NO	ASDP	Codice lingua differente Altra lingua all'interno di un NPA. Per ogni NPA può essere indicato un codice lingua differente.
BRIEFZ_DURCH	NUMBER(5)	NO	ASDP	Ufficio di recapito Riferimento al centro d'esercizio (NORP) che effettua in prevalenza il recapito delle lettere presso l'NPA di indirizzamento. Questa informazione può essere eventualmente utilizzata per gli indirizzi dei sacchi.
GILT_AB_DAT	DATE(8)	Sì	ASDP	Inizio validità Indica la data a partire dalla quale sono validi i dati NPA (formato AAAAMMGG).
PLZ_BRIEFZUST	NUMBER(6)	Sì	ASDP	NPA dell'ufficio di recapito NPA a 6 cifre del centro di esercizio indicato in BRIEFZ_DURCH. È necessario per la creazione del codice a barre del cartellino per mazzi.
PLZ_COFF	VARCHAR(1)	NO	ZUBOFI	Indica se un NPA (PLZ_TYP 10 e PLZ_TYP 20) contiene solamente indirizzi ufficiali o non ufficiali. J = ufficiale N = non ufficiale Per tutti gli altri PLZ_TYP si usa il valore NULL (zero).

2.3.3 NEW_PLZ2

Nome del campo	Tipo di campo (lunghezza)	Campo obbligatorio	Provenienza	Osservazioni
REC_ART	VARCHAR(2)	Sì	«02»	Tipo di record Definisce il tipo di record.
ONRP	NUMBER(5)	Sì	ASDP	Numero d'ordine Posta Chiave esterna relativa a NPA/località (rimanda a NEW_PLZ1). Il NORP è un concetto chiave univoco e immutabile di un NPA. Ogni nuovo NPA riceve un nuovo NORP. Un NORP rimane immutato, mentre un NPA può variare. Se un NPA viene messo fuori servizio, il relativo NORP non viene più impiegato. Se (in casi rari) un NPA viene rimesso in servizio, viene associato nuovamente al NORP originario.
LAUFNUMMER	NUMBER(3)	Sì	ASDP	Numero progressivo della designazione all'interno di un NORP. Il numero progressivo è un numero associato come chiave (key) a ogni designazione alternativa o di regione. In caso di cancellazione non viene riutilizzato. I valori ammissibili sono compresi fra 001 e 999.
BEZTYP	NUMBER(1)	Sì	ASDP	Tipi di designazione Esistono due tipi di designazione: 2: nome della località alternativa o in un'altra lingua ammessa per l'indirizzo che può essere impiegata assieme all'NPA. Esempi: 6085 Hasliberg Goldern > 6085 Goldern 1200 Genève > 1200 Genf 3: designazione della zona. Questa può essere impiegata nella riga dell'indirizzo, ma non assieme all'NPA nella riga della località. Esempio: la designazione della zona Tenigerbad viene indirizzata come Tenigerbad 7173 Surrein
SPRACHCODE	NUMBER(1)	Sì	ASDP	Codice lingua Lingua o maggioranza linguistica all'interno di un NPA: 1 = tedesco 2 = francese 3 = italiano 4 = romancio Per le località plurilingui viene indicata la lingua principale.
ORTBEZ18	VARCHAR(18)	Sì	ASDP	Designazione della località, 18 o 27 caratteri La riga della località nell'indirizzo postale deve contenere la designazione di località a 18 o 27 caratteri (designazione ufficiale di località). Gli NPA a quattro cifre risultano univoci assieme alla designazione della località a 18 o 27 caratteri. I nomi di località molto lunghi vengono ridotti alla lunghezza disponibile del campo, ad es. «Neuhausen am Rheinfeld»: 18 caratteri: Neuhausen 27 caratteri: Neuhausen am Rheinfeld
ORTBEZ27	VARCHAR(27)	Sì	ASDP	

2.3.4 NEW_COM

Nome del campo	Tipo di campo (lunghezza)	Campo obbligatorio	Provenienza	Osservazioni
REC_ART	VARCHAR(2)	Sì	«03»	Tipo di record Definisce il tipo di record.
BFSNR	NUMBER(5)	Sì	ASDP	Numero UST Numerazione dei Comuni politici della Svizzera e del Principato del Liechtenstein impiegata dall'Ufficio federale di statistica.
GEMEINDENAME	VARCHAR(30)	Sì	ASDP	Nome del Comune Nome ufficiale del Comune secondo l'«Elenco ufficiale dei Comuni della Svizzera» dell'UST.
KANTON	VARCHAR(2)	Sì	ASDP	Cantone Sigla del Cantone corrispondente a quella della targa automobilistica. Si veda l'elenco completo in allegato.
AGGLONR	NUMBER(5)	NO	ASDP	Numero dell'agglomerato Rimanda a un numero UST. La Svizzera conta 35 agglomerati definiti dall'Ufficio federale di statistica. Il centro dell'agglomerato è il Comune principale, cioè una città in cui confluiscono le correnti economiche e culturali nonché i servizi di una regione. I Comuni periferici sono collegati al Comune principale sotto il profilo architettonico e da rapporti di pendolarismo. NUST Nome del Comune N. dell'agglomerato (=NUST) Nome dell'agglomerato (=nome del Comune) 351 Berna (=Comune principale) 351 Berna 352 Bolligen 351 Berna 362 Ittigen 351 Berna 358 Ittigen 351 Berna

2.3.5 NEW_STR

Nome del campo	Tipo di campo (lunghezza)	Campo obbligatorio	Provenienza	Osservazioni
REC_ART	VARCHAR(2)	Sì	«04»	Tipo di record Definisce il tipo di record.
STRID	NUMBER(10)	Sì	ZUBOFI	Nome della via Chiave primaria relativa al nome della via (informazione LOK_ID da ZUBOFI)
ONRP	NUMBER(5)	Sì	ASDP	Numero d'ordine Posta Chiave esterna relativa a NPA/località (rimanda a NEW_PLZ1). Il NORP è un concetto chiave univoco e immutabile di un NPA. Ogni nuovo NPA riceve un nuovo NORP. Un NORP rimane immutato, mentre un NPA può variare. Se un NPA viene messo fuori servizio, il relativo NORP non viene più impiegato. Se (in casi rari) un NPA viene rimesso in servizio, viene associato nuovamente al NORP originario.
STRBEZK	VARCHAR(25)	Sì	ZUBOFI	Designazione abbreviata della via Designazione abbreviata della via nella lingua ufficiale. I nomi degli edifici senza via / numero civico, e le designazioni di regione, parcella o frazione vengono trattati come nomi di vie. Fra i nomi degli edifici non figurano denominazioni in lingua straniera. Esempi: Eglise-Anglaise Avenue
STRBEZL	VARCHAR(60)	Sì	ZUBOFI	Designazione della via per esteso Designazione della via per esteso nella lingua ufficiale. I nomi degli edifici senza via / numero civico, e le designazioni di regione, parcella o frazione vengono trattati come nomi di vie. Fra i nomi degli edifici non sono presenti denominazioni in lingua straniera. Esempio: Eglise-Anglaise, avenue de l'
STRBEZ2K	VARCHAR(25)	Sì	ZUBOFI	Designazione abbreviata invertita della via In questo campo le designazioni abbreviate delle vie con grafia Edelweiss, Chalet vengono convertite in Chalet Edelweiss. Esempio: avenue Eglise-Anglaise
STRBEZ2L	VARCHAR(60)	Sì	ZUBOFI	Designazione invertita della via In questo campo le designazioni delle vie con grafia Edelweiss, Chalet vengono convertite in Chalet Edelweiss. Esempio: avenue de l'Eglise-Anglaise
STR_LOK_TYP	NUMBER(1)	Sì	ZUBOFI	Tipo di localizzazione della via Per la distinzione vengono utilizzati i codici seguenti: 1 = nome della via 2 = nome dell'edificio
STRBEZ_SPC	NUMBER(1)	Sì	ZUBOFI	Lingua della via Per la distinzione vengono utilizzati i codici seguenti: 1 = tedesco 2 = francese 3 = italiano

Nome del campo	Tipo di campo (lunghezza)	Campo obbligatorio	Provenienza	Osservazioni
STRBEZ_COFF	VARCHAR(1)	Sì	ZUBOFI	Indica se un nome è riconosciuto ufficialmente, ovvero dal Comune politico, o meno. J = ufficiale N = non ufficiale
STR_GANZFACH	VARCHAR(1)	NO	ZUBOFI	Indirizzo Completamente casella Indica se il nome dell'edificio è definito o meno come Completamente casella. J = Completamente casella N = Non completamente casella Null (zero) = definito come STR_LOK_TYP 1 (designazioni delle vie) per i set di dati.
STR_FACH_ONRP	NUMBER(5)	NO	ZUBOFI	NORP dell'ufficio caselle Valore NORP per l'NPA caselle sull'indirizzo. Le voci nel record NEW_BOT sono impostate di conseguenza. Null (zero): 0 Nel caso in cui non tutti gli invii di un indirizzo Completamente casella vengano recapitati tramite lo stesso ufficio caselle o in caso di set di dati con STR_LOK_TYP 1 (designazioni delle vie) o con GANZFACH = ,N'. I valori per GANZFACH = ,J' nel record NEW_BOT sono impostati in maniera che gli invii vengano consegnati all'ufficio di recapito che esegue la suddivisione fra gli uffici caselle.

2.3.6 NEW_STR

Nome del campo	Tipo di campo (lunghezza)	Campo obbligatorio	Provenienza	Osservazioni
REC_ART	VARCHAR(2)	Sì	«05»	Tipo di record Definisce il tipo di record.
STRID_ALT	NUMBER(10)	Sì	ZUBOFI	Chiave primaria relativa al nome alternativo della via Chiave primaria relativa al nome alternativo della via univoca per ogni designazione ai fini dell'identificazione della designazione alternativa o in lingua straniera della via.
STRID	NUMBER(10)	Sì	ZUBOFI	Chiave esterna relativa al nome della via (rimanda a NEW_STR).
STR_TYP	NUMBER(1)	Sì	ZUBOFI	Tipo di via 2 = indirizzo con designazione alternativa della via (contiene sempre anche la chiave della designazione ufficiale della via e la hauskey) 3 = indirizzo con designazione della via in lingua straniera 4 = indirizzo con designazione storica

Nome del campo	Tipo di campo (lunghezza)	Campo obbligatorio	Provenienza	Osservazioni
STRBEZAK	VARCHAR(25)	Sì	ZUBOFI	<p>Designazione alternativa della via (abbreviata o in lingua straniera) Designazione della via alternativa abbreviata o in lingua straniera rispetto alla designazione ufficiale. I nomi degli edifici senza via / numero civico, e le designazioni di regione, parcella o frazione vengono trattati come nomi di vie. Questa designazione non può essere impiegata nell'indirizzo o solo in combinazione con la designazione ufficiale della via. Eccezione: denominazioni in francese delle vie di Biel/Bienne Esempio: Eglise-Anglaise, avenue</p>
STRBEZAL	VARCHAR(60)	Sì	ZUBOFI	<p>Designazione alternativa della via Designazione della via alternativa o in lingua straniera rispetto alla designazione ufficiale. I nomi degli edifici senza via / numero civico, e le designazioni di regione, parcella o frazione vengono trattati come nomi di vie. Questa designazione non può essere impiegata nell'indirizzo o solo in combinazione con la designazione ufficiale della via. Eccezione: denominazioni in francese delle vie di Bienne Esempio: Eglise-Anglaise, avenue de l'</p>
STRBEZA2K	VARCHAR(25)	Sì	ZUBOFI	<p>Designazione alternativa invertita della via (abbreviata o in lingua straniera) In questo campo le designazioni delle vie alternative abbreviate o in lingua straniera con grafia Edelweiss, Chalet vengono convertite in Chalet Edelweiss. Questa designazione non può essere impiegata nell'indirizzo o solo in combinazione con la designazione ufficiale della via. Eccezione: denominazioni in francese delle vie di Bienne Esempio: avenue Eglise-Anglaise</p>
STRBEZA2L	VARCHAR(60)	Sì	ZUBOFI	<p>Designazione alternativa invertita della via In questo campo le designazioni delle vie alternative o in lingua straniera con grafia Edelweiss, Chalet vengono convertite in Chalet Edelweiss. Questa designazione non può essere impiegata nell'indirizzo o solo in combinazione con la designazione ufficiale della via. Eccezione: denominazioni in francese delle vie di Bienne Esempio: avenue de l'Eglise-Anglaise</p>
STR_LOK_TYP	NUMBER(1)	Sì	ZUBOFI	<p>Tipo di localizzazione della via Per la distinzione vengono utilizzati i codici seguenti: 1 = nome della via 2 = nome dell'edificio</p>
STRBEZ_SPC	NUMBER(1)	Sì	ZUBOFI	<p>Lingua della via Per la distinzione vengono utilizzati i codici seguenti: 1 = de 2 = fr 3 = it</p>

2.3.7 NEW_GEB

Nome del campo	Tipo di campo (lunghezza)	Campo obbligatorio	Provenienza	Osservazioni
REC_ART	VARCHAR(2)	SÌ	«06»	Tipo di record Definisce il tipo di record.
HAUSKEY	NUMBER(13)	SÌ	ZUBOFI	Hauskey Chiave primaria dell'indirizzo (casa, ingresso).
STRID	NUMBER(10)	SÌ	ZUBOFI	Chiave esterna relativa al nome della via (rimanda a NEW_STR).
HNR	NUMBER(4)	NO	ZUBOFI	Numero civico Parte numerica del numero civico. Per località o zone senza vie ufficiali con numeri civici è stato rilevato il numero di assicurazione ufficiale (numero di assicurazione immobiliare), indipendentemente dal fatto che questo venga utilizzato o meno nell'indirizzo.
HNRA	VARCHAR(6)	NO	ZUBOFI	Parte alfanumerica del numero civico
HNR_COFF	VARCHAR(1)	SÌ	ZUBOFI	Stato numero civico Indica se un numero civico è riconosciuto ufficialmente, ovvero dal Comune politico, o meno. J = ufficiale N = non ufficiale
GANZFACH	VARCHAR(1)	NO	ZUBOFI	Numero civico Completamente casella Indica se il numero civico è definito o meno come Completamente casella. J= Completamente casella N = Non completamente casella Le voci nel record NEW_BOT sono impostate di conseguenza.
FACH_ONRP	NUMBER(5)	NO	ZUBOFI	NORP dell'ufficio caselle per indirizzi Completamente casella Chiave del NPA caselle con STR_GANZFACH =J Le voci nel record NEW_BOT sono occupate di conseguenza. Null (zero): Nel caso in cui non tutti gli invii di un indirizzo Completamente casella vengano recapitati tramite lo stesso ufficio caselle o con GANZFACH = ,N'. I valori per GANZFACH = ,J' nel record NEW_BOT sono impostati in maniera che gli invii vengano consegnati all'ufficio di recapito che esegue la suddivisione fra gli uffici caselle.

2.3.8 NEW_GEB

Nome del campo	Tipo di campo (lunghezza)	Campo obbligatorio	Provenienza	Osservazioni
REC_ART	VARCHAR(2)	Sì	«07»	Tipo di record Definisce il tipo di record.
HAUSKEY_ALT	NUMBER(13)	Sì	ZUBOFI	Chiave primaria della designazione dell'edificio alternativa.
HAUSKEY	NUMBER(13)	Sì	ZUBOFI	Chiave esterna dell'indirizzo (casa, ingresso) Rimanda a NEW_GEB
GEB_BEZ_ALT	VARCHAR(25)	Sì	ZUBOFI	Designazione aggiuntiva dell'edificio Designazione aggiuntiva dell'edificio nel caso in cui quest'ultimo presenti un nome della via con numero civico. Esempio: Chalet Südegg (an der Bahnhofstrasse 12)
GEBTYP	NUMBER(1)	Sì	ZUBOFI	2 = indirizzo con designazione alternativa dell'edificio

2.3.9 NEW_BOT_B

Nome del campo	Tipo di campo (lunghezza)	Campo obbligatorio	Provenienza	Osservazioni
REC_ART	VARCHAR(2)	Sì	«08»	Definisce il tipo di record.
HAUSKEY	NUMBER(13)	Sì	ZUBOFI	Chiave esterna dell'indirizzo (casa, ingresso) Rimanda a NEW_GEB.
APLZ	NUMBER(6)	Sì	ASDP	NPA d'indirizzamento
BBZ-PLZ	NUMBER(6)	Sì	ASDP	NPA del circolo dei fattorini per il recapito lettere, per gli indirizzi di caselle unitarie NPA dell'ufficio caselle
BOTENBEZ	NUMBER(4)	Sì	ZUBOFI	Il numero del circolo dei fattorini viene assegnato dall'ufficio di recapito. Per gli indirizzi di caselle unitarie sempre il circolo 999. Il circolo 999 viene fornito solo se l'intero indirizzo è assegnato presso lo stesso ufficio caselle (campo_ADR_FACH_AMT_PLZ = non ZERO), diversamente viene fornito il circolo di domicilio.
ETAPPEN-NR	NUMBER(3)	Sì	ZUBOFI	Sequenza nel circolo. Per gli indirizzi di caselle unitarie sempre 0
LAUF-NR	NUMBER(6)	Sì	ZUBOFI	Sequenza nella tappa. Per gli indirizzi di caselle unitarie sempre 0
NDEPOT	VARCHAR(60)	NO	ZUBOFI	Deposito di ricarica.

2.3.10 NEW_GEB_COM

Nome del campo	Tipo di campo (lunghezza)	Campo obbligatorio	Provenienza	Osservazioni
REC_ART	VARCHAR(2)	Sì	«12»	Definisce il tipo di record.
HAUSKEY	NUMBER(13)	Sì	ZUBOFI	Chiave esterna dell'indirizzo (casa, ingresso) Rimanda a NEW_GEB
BFSNR	NUMBER(6)	Sì	ASDP	Chiave esterna sulla tabella NEW_COM, che contiene tutti i Comuni.
GILT_AB	NUMBER(8)	Sì	ASDP	Data, a partire dalla quale sono valide le informazioni relative all'edificio.

3 Creazione e applicazione del numero di sequenza

La spartizione preliminare ha due obiettivi:

- smistamento degli invii per circoli dei fattorini e località
- spartizione degli invii all'interno di un mazzo per circolo dei fattorini nella sequenza dell'addetto al recapito

Solo se i due obiettivi vengono raggiunti la Posta versa al cliente un'indennità per le prestazioni preliminari e/o non fattura i relativi supplementi per giornali e riviste.

Per la spartizione degli invii per sequenza viene impiegato il numero di sequenza, che identifica univocamente ciascun punto di recapito in tutta la Svizzera.

La chiave della sequenza è composta da 29 cifre e si costituisce in base alle informazioni presenti nello «stradario con dati di spartizione» e/o nello «stradario con i numeri dei Comuni» come indicato nella tabella seguente:

Posizioni	Attributo	Record	Campo di dati
1–6	NPA d'indirizzamento	NEW_PLZ1	POSTLEITZAHL + PLZ_ZZ
7–12	NPA del circolo dei fattorini	NEW_BOT_B	BBZ-PLZ
13–16	Circolo fattorini	NEW_BOT_B	BOTENBEZ
17–18	Numero tappa	NEW_BOT_B	ETAPPEN-NR
19–24	Numero progressivo	NEW_BOT_B	LAUF-NR
25–29	N. cassetta delle lettere	–	«00000»

Tabella 2: composizione del numero di sequenza

Se una strada o un edificio non viene riconosciuto o se vi sono meno di cinque esemplari per un circolo dei fattorini, gli esemplari in questione vengono raccolti in un mazzo località (in base all'NPA d'indirizzamento).

Se il valore BBZ_PLZ è pari a «000000», il numero di sequenza viene creato riempiendo le posizioni 7-29 con degli zeri. Questi esemplari vengono anch'essi spartiti in un mazzo località in base al campo POSTLEITZAHL.

Gli esemplari che sono indirizzati a una casella postale vengono smistati in un mazzo casella postale. Quest'ultimo reca il numero di circolo dei fattorini 999 e il suo contenuto non deve essere spartito in sequenza.

Gli invii devono essere collocati in ordine crescente all'interno del mazzo, seguendo cioè la direzione del giro dell'addetto al recapito.

3.1 Designazione del mazzo

I mazzi per circolo dei fattorini il cui contenuto è spartito secondo il numero di sequenza vengono contrassegnati nell'angolo superiore sinistro con una riga di almeno 20 «S». Questo contrassegno sostituisce quello finora impiegato per i mazzi per circolo dei fattorini, composto da una riga di «F». Se per ogni circolo dei fattorini ci sono più mazzi (le informazioni dettagliate sulla formazione di mazzi sono disponibili su www.posta.ch/prestazioni-preliminari), allora questi devono essere numerati. Esempio: mazzo $\frac{1}{3}$, mazzo $\frac{2}{3}$, mazzo $\frac{3}{3}$. I mazzi devono essere impostati in ordine crescente.

4 Assicurazione qualità

La versione dello «stradario con dati di spartizione» e/o dello «stradario con i numeri dei Comuni» utilizzata è riportata sul verbale di spartizione sotto forma di codice a barre. In questo modo la Posta può riconoscere il grado di aggiornamento dei dati impiegati per la spartizione preliminare.

4.1 Struttura dei dati

Il contenuto del codice a barre è rappresentato nelle seguenti tabelle. I dati contenuti vengono inoltre raffigurati anche nella riga di testo sotto al codice a barre.

Invii in massa indirizzati (PP)

Posizioni	Attributo	Provenienza	Campo di dati / Valore
1-5	–	Valore fisso	«98924»
6-13	Debitore	Cliente	Numero debitore a otto cifre
14-18	Codice casuale	NEW_HEA	ZCODE

Giornali e periodici

Posizioni	Attributo	Provenienza	Campo di dati / Valore
1-5	–	Valore fisso	«98924»
6-8	–	Valore fisso	«000»
9-13	Numero del giornale	Cliente	Numero del giornale a cinque cifre
14-18	Codice casuale	NEW_HEA	ZCODE

4.1.1 Specifiche codice a barre

Per la presentazione dei dati viene impiegato un codice 128 conforme alla norma ISO/IEC 15417 con set di caratteri C. Il code 128 utilizza quattro diverse larghezze in rapporto 4:1.

I vostri codici a barre sono leggibili in maniera affidabile nel caso in cui soddisfino i requisiti seguenti.

4.1.2 Risoluzione della stampante

Utilizzate stampanti con una risoluzione fisica pari ad almeno 300 dpi.

4.1.3 Larghezza del modulo

La larghezza del modulo deve essere pari a 0,508 mm.

4.1.4 Stampa

Le barre devono essere stampate con un colore nero uniforme, coprente e opaco e devono presentare dei bordi netti.

4.1.5 Fattore di contrasto (PCS)

Il fattore di contrasto (PCS: Print Contrast Signal, grandezza adimensionale secondo la norma DIN EN 797) deve essere maggiore di 0,7, con un range di lunghezze d'onda compreso fra 620 e 900 nm. Su carte chiare e opache, con una stampa nera ineccepibile del codice è sicuramente possibile ottenere questo fattore di contrasto.

4.1.6 Opacità

L'opacità del materiale dell'etichetta deve essere almeno dello 0,75% (DIN 53 146, ISO 1831). Questo valore può essere minore, se la superficie dell'invio è di colore bianco e non presenta motivi o strutture.

4.1.7 Norma di qualità

La qualità di stampa deve soddisfare il grado B ai sensi della norma DIN EN ISO/IEC 15416.

Nota

Generalmente i codici a barre stampati con moderne stampanti laser su carta perfettamente bianca soddisfano i requisiti.

Posta CH SA PostMail Hotline: 0848 789 999 o sortfile.support@post.ch		LA POSTA 	
Il protocollo di ordinamento deve essere consegnato con la ricevuta di deposito al luogo di deposito			
		 949240004003114632	
Numero di riferimento fattura mittente	546332712		
Mittente		Speditore	
Riferimento cliente / osservazioni / oggetto			
Informazioni sul cartellino per mazzi			
Prodotto	GAB		
Data impostazione	13.02.2012		
	Quantità cartellini	Invii	
Quantità invii nei mazzi per fattorini	60	536	
Quantità invii nei mazzi per caselle postali	8	223	
Quantità invii nei mazzi per località	49	2607	
Quantità invii nei mazzi di transito	1	5	
Quantità invii nei mazzi delle circoscrizioni di avviamento	6	90	
Quantità invii nei mazzi centri	0	0	
Quantità invii non smistati	1	16	
Totale quantità mazzi / invii	125	3477	

Figura 2: verbale di spartizione (estratto) con codice a barre QS

5 Dati statistici

In quanto utenti dello «stradario con dati di spartizione» e/o dello «stradario con i numeri dei Comuni» fornite regolarmente alla Posta una statistica sul numero degli esemplari di ciascuna testata recapitati per edificio (hauskey). In questo modo la Posta può adeguare in maniera ottimale l'organizzazione di recapito alle grandi quantità specialmente per quanto riguarda la spedizione di giornali e riviste.

5.1 Struttura e predisposizione di un file

Il file che contiene i dati della hauskey è strutturato come segue.

Nome del campo	Tipo di campo (lunghezza)	Campo obbligatorio	Osservazioni
ZEITUNGSID	NUMBER(13)	Sì	ID univoco della testata.
ZEITUNGSNR	NUMBER(5)	Sì	Numero del giornale, che deve necessariamente essere identico con l'indicazione sulla distinta d'impostazione.
ZEITUNGSTITEL	VARCHAR(35)	Sì	Nome del giornale
AZVERMERK	NUMBER(4)	Sì	1501 GA 1502 GAA 1503 GAB 9 GG
AUFGABEVERSION	NUMBER(3)	Sì	100 Edizione standard 111 Edizione lunedì 112 Edizione martedì 113 Edizione mercoledì 114 Edizione giovedì 115 Edizione venerdì 116 Edizione sabato 130 Grande tiratura
HAUSKEY	NUMBER(13)	Sì (v. osservazioni)	ID univoco dell'edificio, se è stato possibile rilevare il valore HAUSKEY.
APLZ	NUMBER(6)	Sì (v. osservazioni)	NPA d'indirizzamento, solo se il rilevamento del valore HAUSKEY non è andato a buon fine.
ORTBEZ27	VARCHAR(27)	Sì (v. osservazioni)	Designazione della località dall'indirizzo del destinatario, solo se il rilevamento del valore HAUSKEY non è andato a buon fine.
GUELTIGKEITSDATUM	DATE	Sì	Data di scadenza (ad es. 24.03.2012)
BUNDART	VARCHAR(3)	Sì	Valori possibili: 1 – Circoscrizione di avviamento 2 – Mazzo località 3 – Circolo dei fattorini 9 – Non in mazzo
ANZAHL	NUMBER(5)	Sì	Numero di esemplari per HAUSKEY / tipo di mazzo.

Tabella 3: campi di dati del file delle statistiche

Per la creazione del file valgono le regole seguenti.

1. Nome
<N. quotidiano>_<data di scadenza>_<versione impostazione>.csv
2. Formato
csv (character separated values)
3. Regole
 - Come separatore viene impiegato il punto e virgola
 - Dopo l'ultima colonna di dati non c'è alcun separatore
 - La prima riga contiene i nomi delle colonne
 - Viene impiegato il set di caratteri ISO 8859-1
 - Come separatore decimale è consentito solo il punto
 - Le indicazioni della data e dell'ora devono essere formulate nel formato leggibile (GG.MM.AAAA).
 - G = 01...31
 - M = 01...12
 - A = 1900...2100

Il file deve essere predisposto con la seguente periodicità:

- GA ogni trimestre
- GAA ogni sei mesi
- GAB ogni sei mesi

5.2 Trasmissione

Il file può essere trasmesso a un server della Posta tramite FTP. I parametri necessari per la trasmissione vi vengono forniti dal vostro consulente clienti.

6 Altre prestazioni interessanti

Nell'ambito dell'aggiornamento e della correzione di indirizzi errati, la Posta offre anche le prestazioni di seguito indicate.

– **Trattamento degli indirizzi online**

Ove necessario, aggiornamento delle banche dati indirizzi contenenti da uno a 300'000 indirizzi; su richiesta è inclusa la gestione gratuita

– **Trattamento degli indirizzi tramite webservice**

Aggiornamento giornaliero completamente automatico di banche dati indirizzi di grandi dimensioni (>100'000 indirizzi (nel CRM))

– **Trattamento degli indirizzi da parte dei clienti**

Offerta speciale per banche, compagnie assicurative ecc. con banche dati indirizzi di grandi dimensioni (>100'000 indirizzi) e particolari esigenze in materia di protezione dei dati

– **Trattamento degli indirizzi da parte di esperti**

Trattamento degli indirizzi manuale da parte degli specialisti della Posta, personalizzato su richiesta

Vi potrebbero inoltre interessare anche le seguenti prestazioni.

– **Verifica gratuita degli indirizzi**

Verifica dei singoli indirizzi tramite un'interfaccia nel modulo del call center, nel sistema POS ecc.

– **Verifica professionale degli indirizzi**

Controllo della validità e dell'attualità dei singoli indirizzi tramite un'interfaccia nel CRM, nel modulo di verifica o nello shop online

– **Ricerca indirizzi**

Ricerca di indirizzi smarriti in un processo a più livelli parzialmente automatizzato

– **Soluzioni indirizzi individuali**

Il servizio per esigenze specifiche

Informazioni dettagliate sulle singole offerte sono disponibili nella rispettiva scheda informativa e all'indirizzo www.posta.ch/gestione-indirizzi.

7 Ordinazione e consulenza

È possibile richiedere gratuitamente la versione attuale dello «stradario con dati di spartizione» tramite il Downloadcenter del servizio online «Dati degli indirizzi e geodati», nel Centro clienti della Posta (www.posta.ch/servizi-online). A tal fine è sufficiente possedere un account utente presso la Posta. Per l'acquisto dello «stradario con i numeri dei Comuni» a pagamento, rivolgetevi direttamente al Centro di competenza Indirizzi.

Per ulteriori informazioni potete rivolgervi al team di consulenza.

Posta CH SA
PostMail
Centro di competenza Indirizzi
Sternmatt 6
Casella postale 2151
6010 Kriens 2

Telefono +41 58 386 67 67
Fax +41 58 667 45 81
gestione-indirizzi@posta.ch

8 Allegati

8.1 Sigle dei Cantoni

Le sigle dei Cantoni coincidono con quelle delle targhe automobilistiche.

Per Comuni e numeri postali di avviamento del Principato del Liechtenstein viene indicato il Cantone «FL» in conformità alla lista ufficiale dell'Ufficio federale di statistica (UST).

Per le località in Germania e Italia con un NPA svizzero la Posta ha stabilito per il campo «Cantone» i valori «DE» e «IT».

Sigla del Cantone	Cantone
AG	Aargau
AI	Appenzell Innerrhoden
AR	Appenzell Ausserrhoden
BE	Bern
BL	Basel-Landschaft
BS	Basel-Stadt
FL	Fürstentum Liechtenstein
FR	Fribourg
GE	Genève
GL	Glarus
GR	Graubünden
JU	Jura
LU	Luzern
NE	Neuchâtel
NW	Nidwalden
OW	Obwalden
SG	St. Gallen
SH	Schaffhausen
SO	Solothurn
SZ	Schwyz
TG	Thurgau
TI	Ticino
UR	Uri
VD	Vaud
VS	Valais
ZG	Zug
ZH	Zürich
DE	Germania (solo per 8238 Büsingen)
IT	Italia (solo per 6911 Campione)

Tabella 4: sigle dei Cantoni

8.2 NPA di base

Il valore NPA di base viene indicato nel caso di vie con più uffici di recapito.

Gli utenti hanno la possibilità di riassumere nei proprie dati degli indirizzi tutte le vie di una città sotto questo NPA di base.

Codice	Località	Settore NPA
1000	Lausanne	100000–101900
1200	Genève	120000–121100
1400	Yverdon	140000–140900
1700	Fribourg	170000–170900
1950	Sion	195000–195100
2000	Neuchâtel	200000–200900
2300	La Chaux-de-Fonds	230000–230900
2500	Biel/Bienne	250000–250500
3000	Bern	300000–303000
3600	Thun	360000–360900
4000	Basel	400000–409900
4500	Solothurn	450000–450900
4600	Olten	460000–460900
4900	Langenthal	490000–490900
5000	Aarau	500000–500900
5400	Baden	540000–540900
6000	Luzern	600000–600900
6000	Luzern	601400–601500
6300	Zug	630000–630900
6500	Bellinzona	650000–650900
6600	Locarno	660000–660900
6900	Lugano	690000–690900
7000	Chur	700000–700900
8000	Zürich	800000–809900
8200	Schaffhausen	820000–820900
8400	Winterthur	840000–841100
8610	Uster	861000–861300
8620	Wetzikon	862000–862300
8810	Horgen	881000–881300
9000	St. Gallen	900000–902900
9100	Herisau	910000–910200

Tabella 5: NPA di base

Posta CH SA
PostMail
Centro di competenza Indirizzi
Sternmatt 6
Casella postale 2151
6010 Kriens 2

Telefono 058 386 67 67
gestione-indirizzi@posta.ch

